

# MODULA ONE

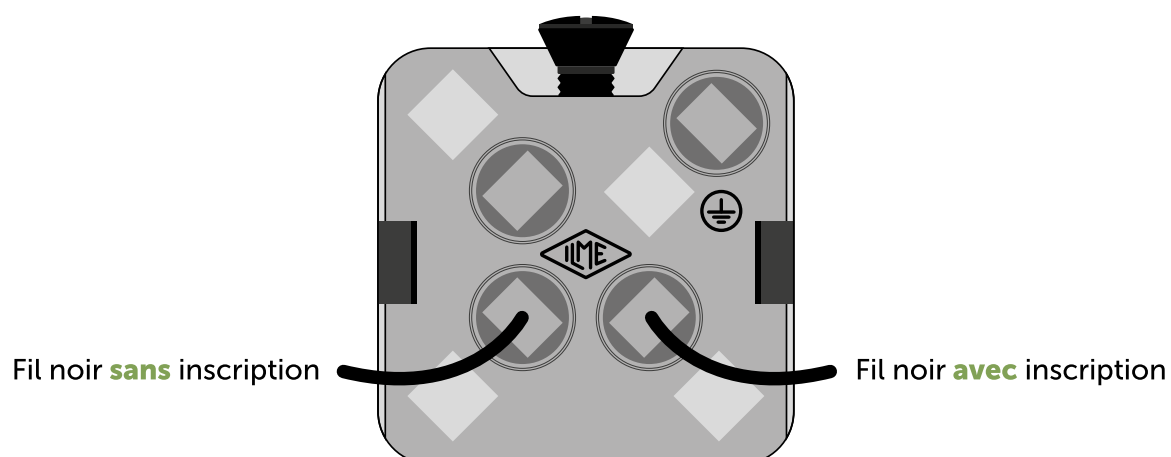
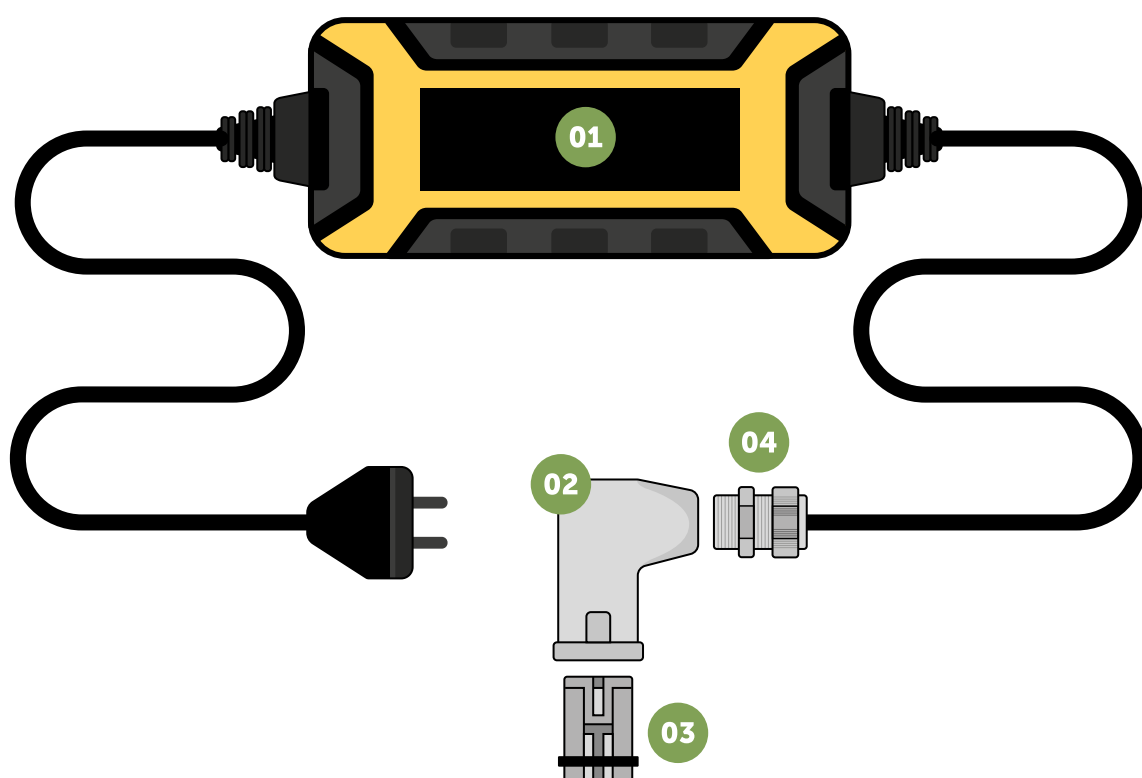


- **Machine électrique autonome batterie 12V.**
- **Utilisation bidon de 5, 10 et 20 litres.**
- **Largeur de traçage réglable (10, 12 ou 15 cm).**
- **4 roues pneumatiques striées.**
- **Guidon réglable en hauteur pour utilisation et transport.**
- **Mise en service ultra rapide.**
- **Nettoyage simple**
- **Poids de 29 kg**

## DESCRIPTION

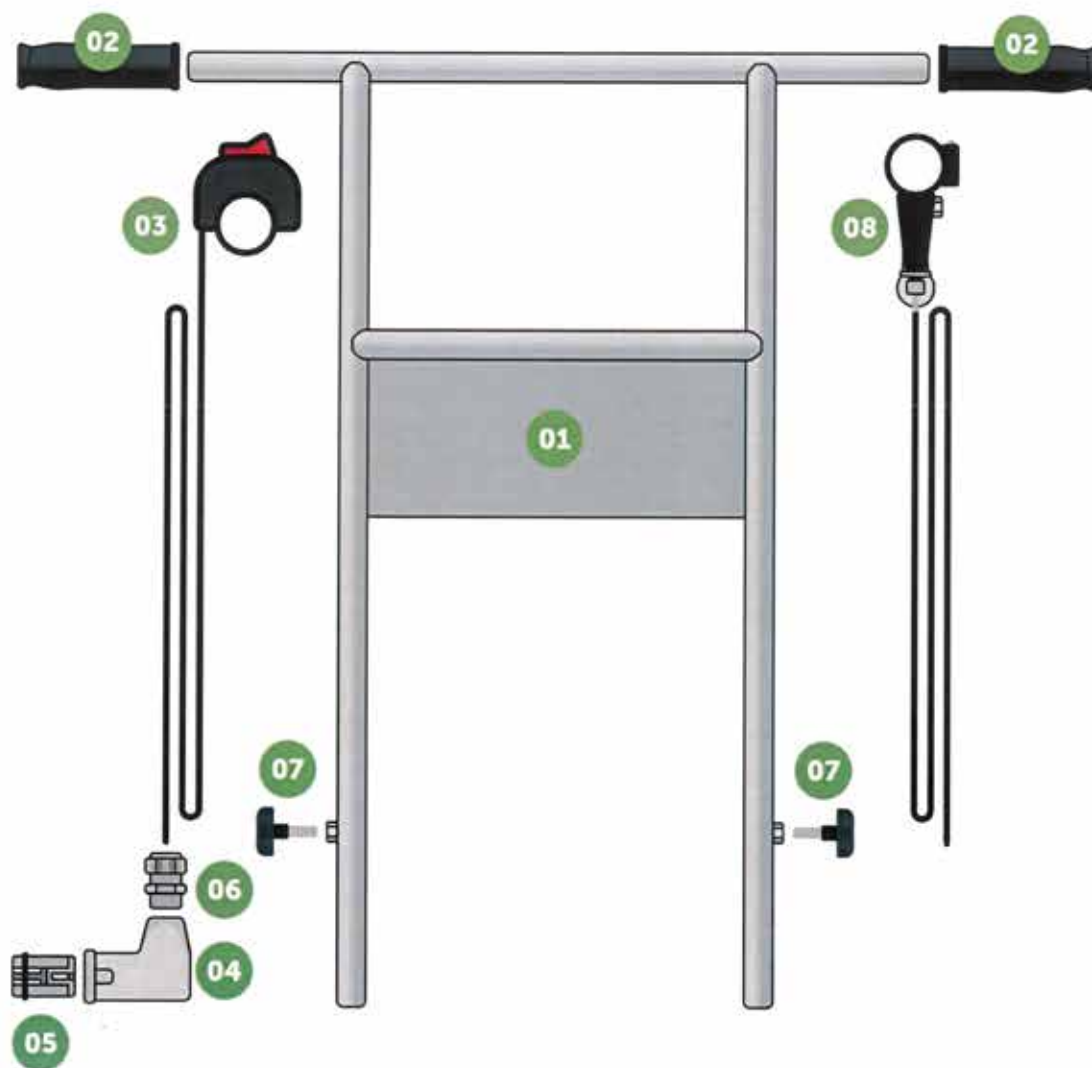
## ENSEMBLE CHARGEUR

N°	DESCRIPTION	PU HT
01	Chargeur Batterie	79,30 €
02	Capot	
03	Insert mâle	
04	Presse étoupe	



## ENSEMBLE GUIDON

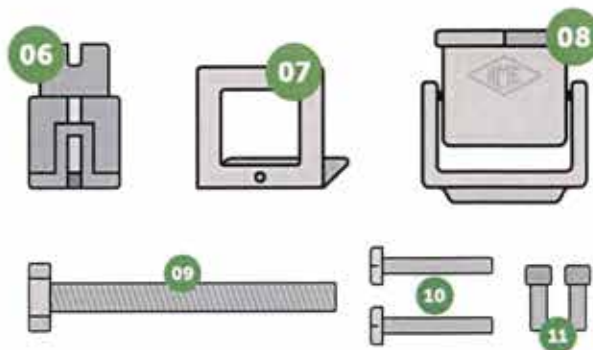
N°	DESCRIPTION	PU HT
01	Guidon	102.20 €
02	Poignée mousse	13.00 €
03	Interrupteur de guidon ON/OFF	65.00 €
04	Capot	3.90 €
05	Insert mâle	13.00 €
06	Presse étoupe	2.60 €
07	Volant six lobes	3.90 €
08	Poignée de relevage + câble	67.60 €



## ENSEMBLE MOTEUR

N°	DESCRIPTION	PU HT
01	Pompe	201.50 €
02	Batterie	106.60 €
03	Coude D6 3/8	5.20 €
04	Collier Oreille	0.75 €
05	Douille canele môle	3.90 €
06	Insert femelle	12.75 €
07	Support de prise	8.45 €

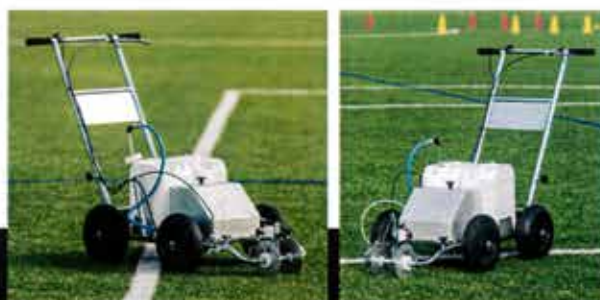
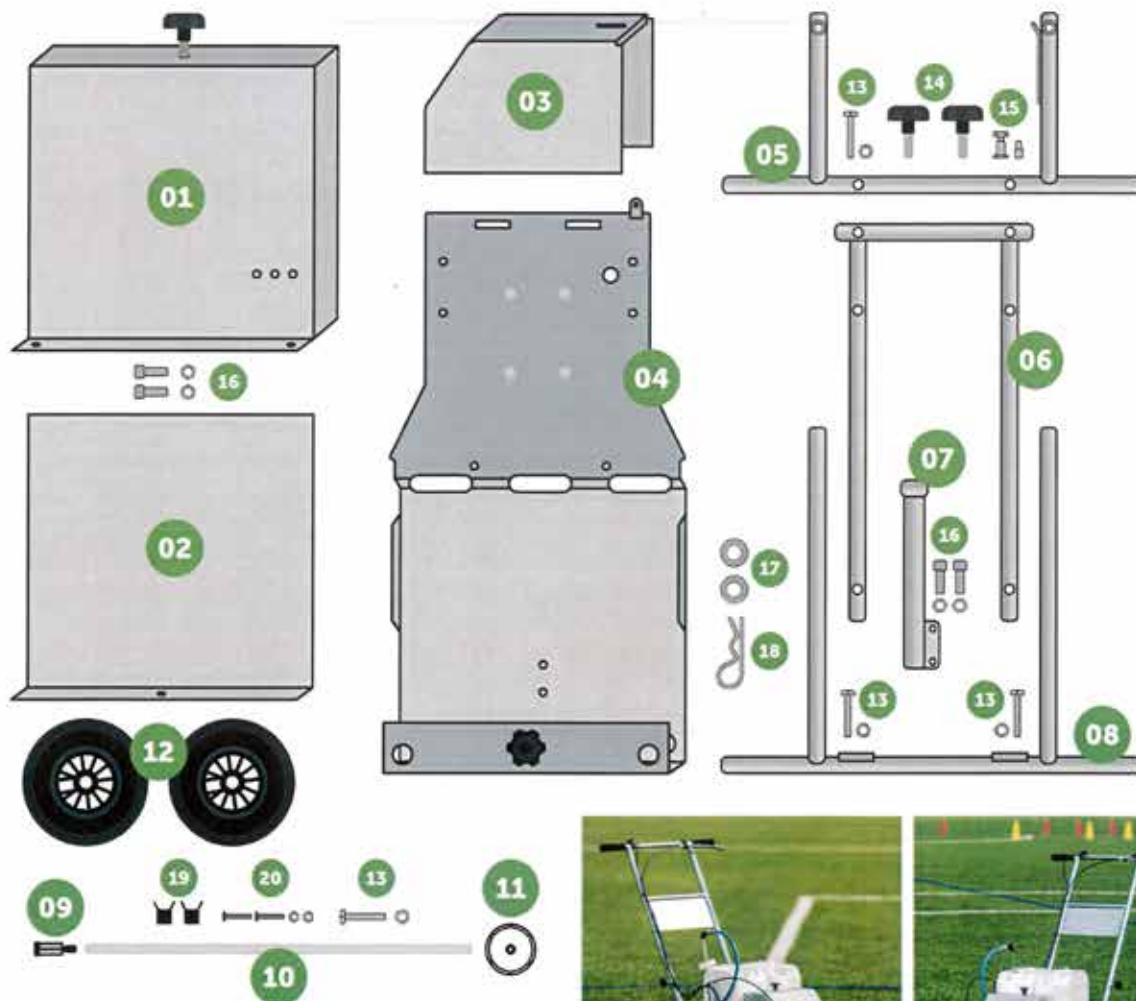
N°	DESCRIPTION	PU HT
08	Embase + joint	3.50 €
09	Vis polier 6/30 + écrou	0.72 €
10	Vis 6/16 + écrou	0.72 €
11	Vis 3/12 + écrou	0.72 €
12	Tuyau bleu	6.50 €
13	Gaine spirale	6.50 €
14	Fil noir + fil rouge	6.50 €



## ENSEMBLE STRUCTURE

N°	DESCRIPTION	PU HT
01	Tôle fixation capot	55.25 €
02	Tôle fixation bidons	23.40 €
03	Capot	133.90 €
04	Tôle principale	124.80 €
05	Axe de roue avant	52.00 €
06	Longeron	143.00 €
07	Porte canne	76.70 €
08	Axe de roue arrière	79.30 €
09	Filtre crépine	7.80 €
10	Tube polyéthylène	8.45 €

N°	DESCRIPTION	PU HT
11	Bouchon de bidon	2.10 €
12	Roue	24.70 €
13	Vis 6/16 + écrou M6	0.72 €
14	Volant 6 lobes	3.90 €
15	Serre câble + butée de gaine	3.38 €
16	Vis 3/12 + écrous	0.72 €
17	Rondelle M20	0.72 €
18	Goupille Béta	0.72 €
19	Embase à visser	0.40 €
20	Vis + écrous	0.40 €



## ENSEMBLE TÊTE DE TRAÇAGE

N°	DESCRIPTION	PU HT
01	Coude	28.60 €
02	Disque	36.40 €
03	Support de tête	87.10 €
04	Palier de déflecteur	42.90 €
05	Bague de palier	45.50 €
06	Doigt d'indexage à ressort	18.20 €
07	Volant 6 Lobes	3.90 €
08	Goupille bêta	2.90 €
09	Bague	1.85 €

N°	DESCRIPTION	PU HT
10	Coude D6/14	5.85 €
11	Bloc porte buse	22.75 €
12	Porte buse	16.30 €
13	Ecrou ban	3.90 €
14	Buse	9.10 €
14.1	Buse mâle	52.00 €
14.2	Buse Femelle 412	41.60 €
15	Vanne à sphère	17.55 €
16	Coude D10 3/8	7.15 €
17	Rondelle L10	1.85 €
18	Joint écrou ban	0.98 €

